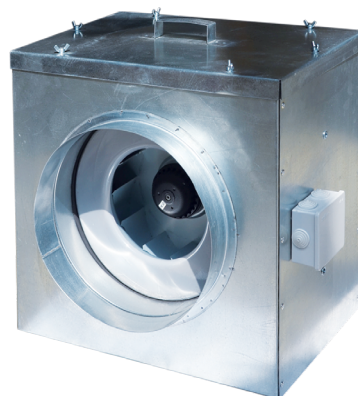


# ВЕНТИЛЯТОР КАНАЛЬНЫЙ КРУГЛЫЙ ШУМОИЗОЛИРОВАННЫЙ (ВККШ)



## Назначение и область применения

Вентиляторы канальные круглые (ВККШ) применяются в системах приточно-вытяжной вентиляции промышленных и общественных зданий с повышенными требованиями к акустическим характеристикам. Вентиляторы предназначены для перемещения воздуха или других невзрывоопасных, неагрессивных газовых смесей с температурой до +40 °С, не содержащих липких веществ и волокнистых материалов, с концентрацией пыли и других твердых примесей не более 100 мг/м<sup>3</sup>.

Климатическое исполнение вентиляторов У2 по ГОСТ 15150-69 (температура окружающей среды от -30 °С до +40 °С).

В месте установки вентиляторов среднеквадратическое значение виброскорости от внешних источников вибрации не должно превышать 2 мм/с.

Степень защиты, обеспечиваемая оболочкой, IP44.

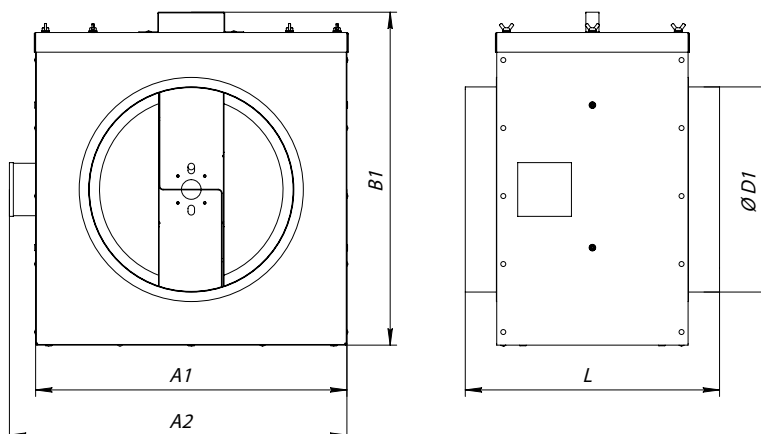
## Технические характеристики

Общий вид вентиляторов, их габаритные размеры и технические характеристики приведены ниже. Аэродинамические характеристики вентиляторов приведены при следующих условиях:

- плотность воздуха 1,2 кг/м<sup>3</sup>;
- барометрическое давление 101,4 кПа;
- температура 20 °С;
- относительная влажность 50%.

Следует помнить, что при отрицательной температуре всасываемого воздуха нагрузка на электродвигатель возрастает, частота вращения внешнероторного двигателя снижается, а вместе с ней происходит трудно предсказуемое изменение аэродинамической характеристики. Средняя квадратическая виброскорость не более 6,3 мм/с.

## Габаритные и присоединительные размеры вентиляторов серии ВККШ

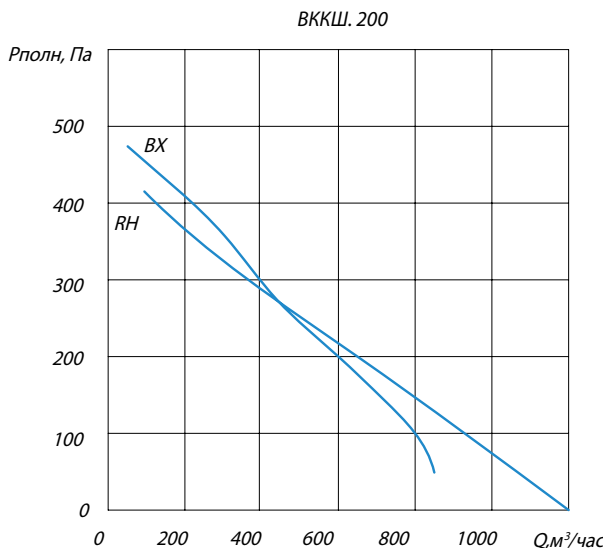
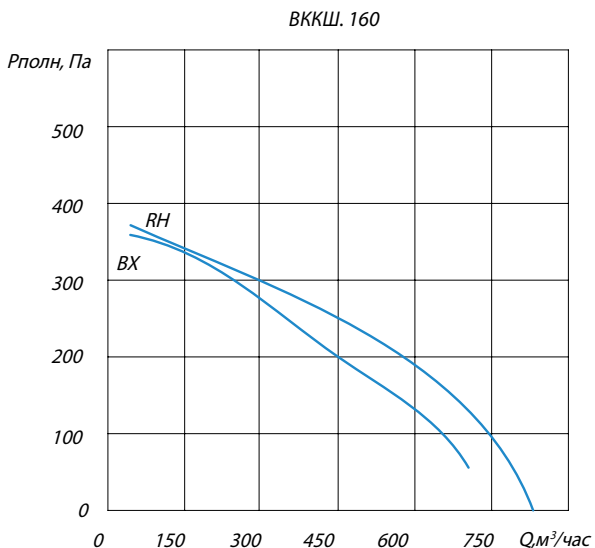
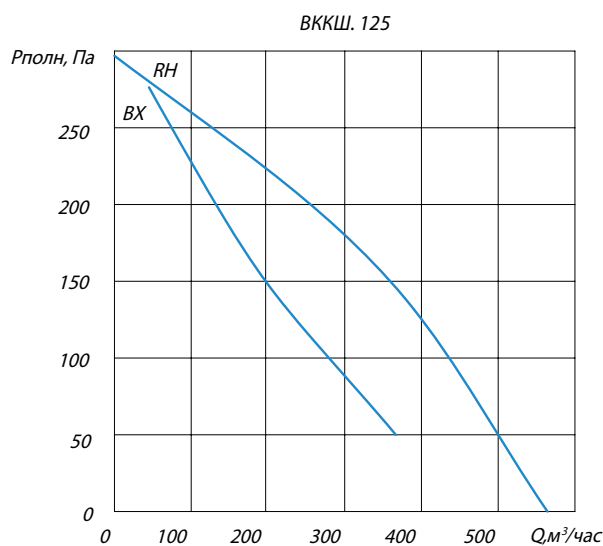
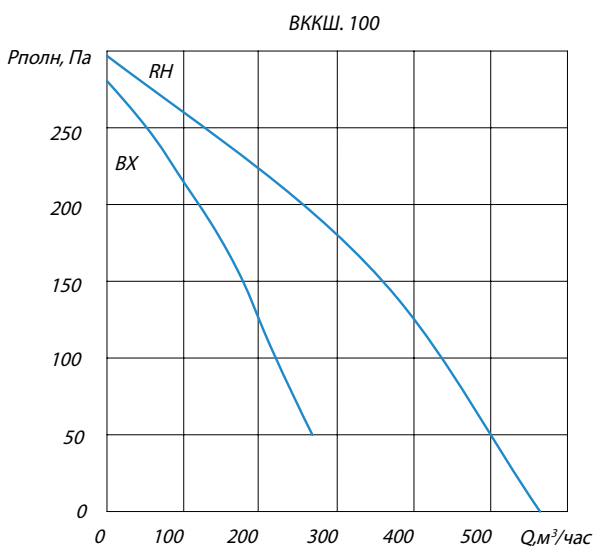


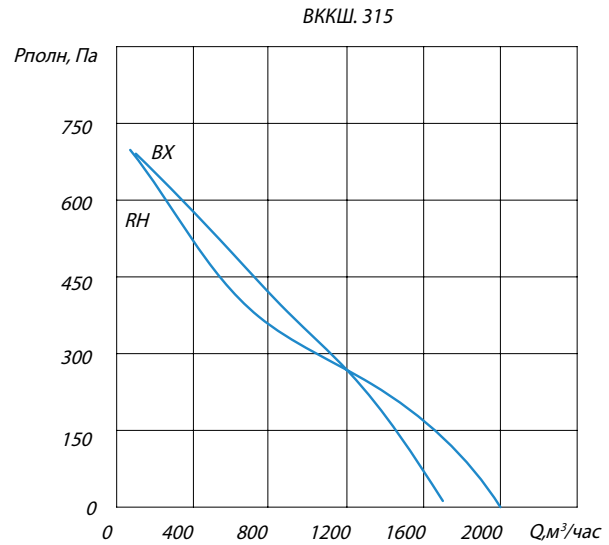
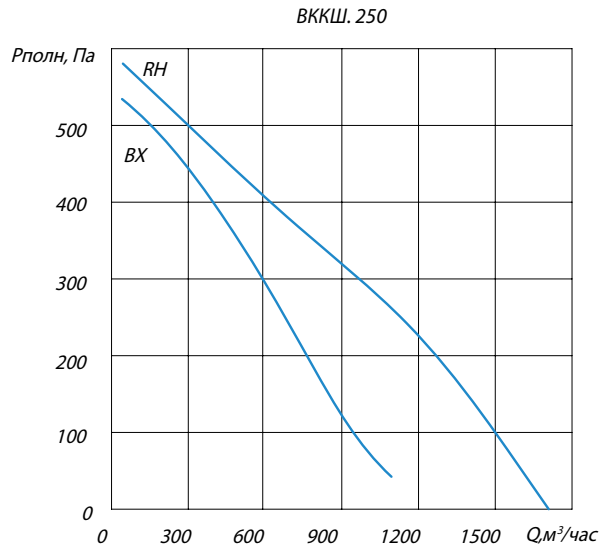
Модель	D1, мм	A1, мм	A2, мм	B1, мм	L, мм
ВККШ.100	98	335	375	370	290
ВККШ.125	123	335	375	370	290
ВККШ.160	158	390	430	420	310
ВККШ.200	198	400	440	430	300
ВККШ.250	248	400	440	430	280
ВККШ.315	313	475	515	510	290

**ТЕХНИЧЕСКИЕ ХАРАКТЕРИСТИКИ ВЕНТИЛЯТОРОВ СЕРИИ ВККШ**

Модель	Напряжение/ частота, В/50 Гц	Число фаз	Потребляемая мощность, кВт	Ток, А	Частота вращения, об/мин	Регулятор скорости
ВККШ.100.ВХ	220	1	0,07	0,3	2400	СРМ-500W
ВККШ.100.РН			0,07	0,29	2400	
ВККШ.125.ВХ			0,07	0,3	2400	
ВККШ.125.РН			0,07	0,29	2400	
ВККШ.160.ВХ			0,12	0,5	2550	
ВККШ.160.РН			0,1	0,44	2500	
ВККШ.200.ВХ			0,15	0,7	2600	
ВККШ.200.РН			0,12	0,52	2180	
ВККШ.250.ВХ			0,22	1,0	2500	
ВККШ.250.РН			0,21	0,94	2450	
ВККШ.315.ВХ			0,27	1,2	2200	
ВККШ.315.РН			0,29	1,25	2250	

**АЭРОДИНАМИЧЕСКИЕ ХАРАКТЕРИСТИКИ ВЕНТИЛЯТОРОВ СЕРИИ ВККШ С КОЛЕСОМ ВХ И РН**

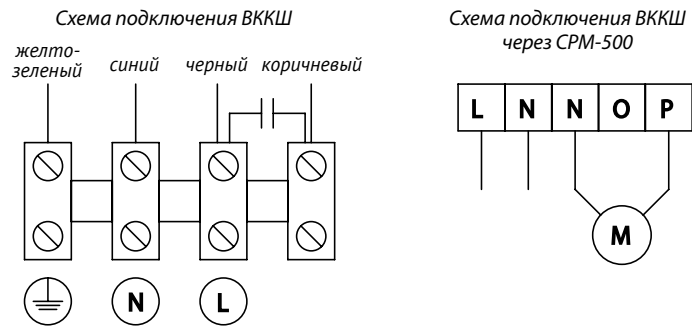




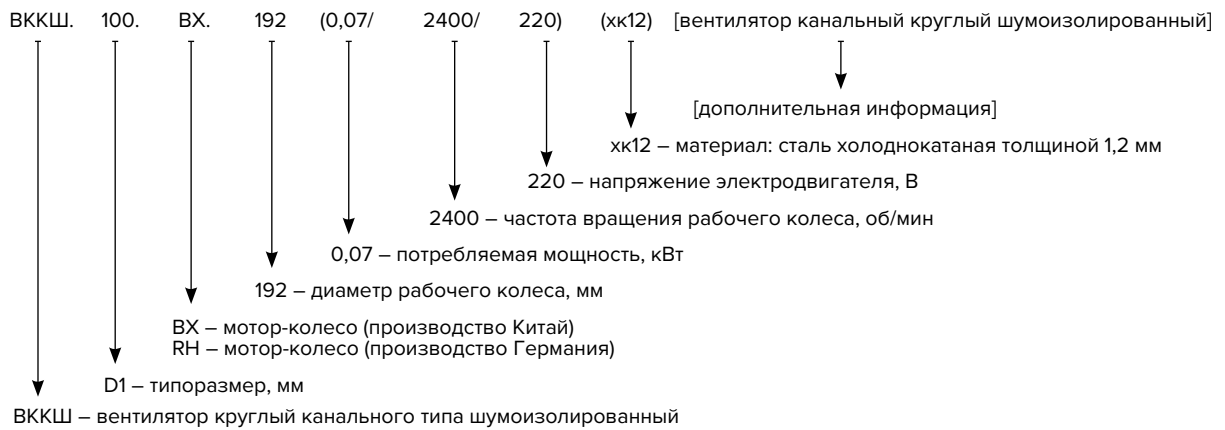
### АКУСТИЧЕСКИЕ ХАРАКТЕРИСТИКИ ВЕНТИЛЯТОРОВ СЕРИИ ВККШ

Модель	Зона	Число фаз	Уровень звуковой мощности, дБ в октавных полосах частот, Гц							
			63	125	250	500	1000	2000	4000	8000
ВККШ.100.ВХ	в канал	64	51	54	62	59	53	50	43	37
	к окружению	50	37	38	43	47	42	33	27	27
ВККШ.100.РН	в канал	60	45	49	55	56	56	50	45	32
	к окружению	42	25	29	32	32	38	36	37	31
ВККШ.125.ВХ	в канал	63	54	54	60	58	52	51	46	46
	к окружению	46	38	34	41	36	40	35	36	36
ВККШ.125.РН	в канал	61	43	48	53	58	56	54	48	33
	к окружению	42	27	30	32	32	37	36	38	32
ВККШ.160.ВХ	в канал	67	47	54	60	64	59	56	54	45
	к окружению	53	34	33	50	50	44	42	33	33
ВККШ.160.РН	в канал	63	40	48	56	59	59	51	52	38
	к окружению	49	29	32	36	39	45	42	43	31
ВККШ.200.ВХ	в канал	66	50	53	60	60	59	58	54	48
	к окружению	52	33	39	43	50	43	39	32	32
ВККШ.200.РН	в канал	62	43	51	56	59	55	51	50	42
	к окружению	48	35	36	35	37	42	42	42	34
ВККШ.250.ВХ	в канал	67	49	54	60	59	60	60	57	50
	к окружению	48	29	32	41	44	43	40	29	29
ВККШ.250.РН	в канал	63	43	50	55	59	58	57	54	48
	к окружению	48	30	32	36	39	43	42	41	34
ВККШ.315.ВХ	в канал	69	50	53	60	60	64	65	61	59
	к окружению	50	22	31	39	45	48	43	37	37
ВККШ.315.РН	в канал	63	41	49	52	57	57	60	53	51
	к окружению	50	32	34	36	41	44	45	41	34

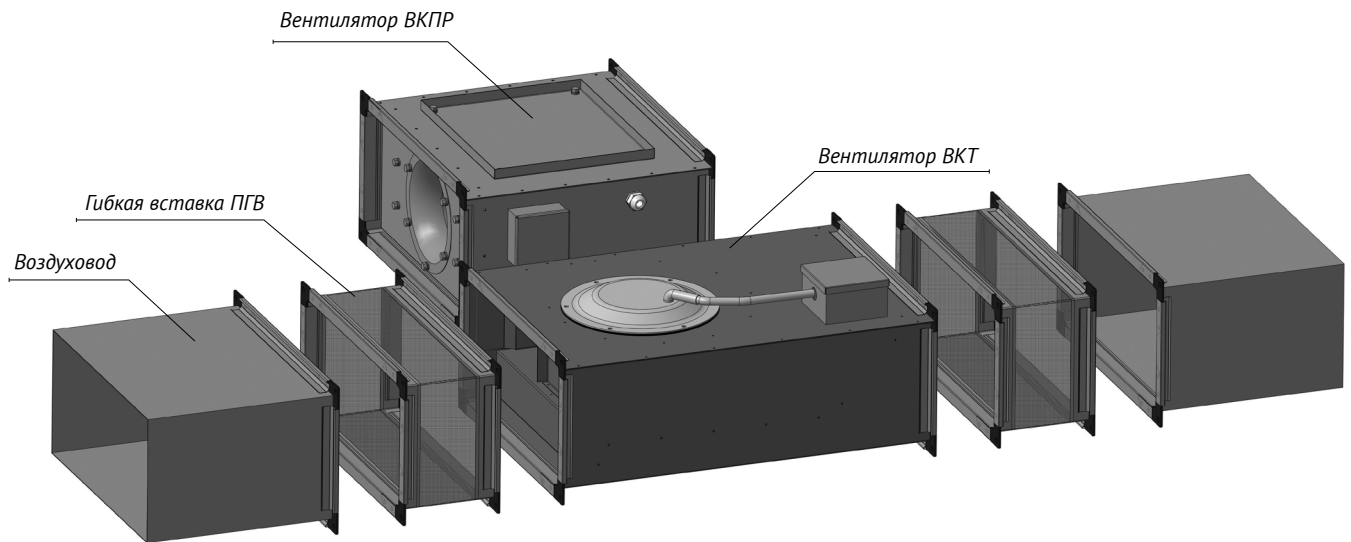
**СХЕМЫ ПОДКЛЮЧЕНИЯ ЭЛЕКТРОДВИГАТЕЛЯ ВЕНТИЛЯТОРОВ ВККШ**



**РАСШИФРОВКА НОМЕНКЛАТУРЫ ВЕНТИЛЯТОРОВ ВККШ**



### СХЕМА МОНТАЖА ПРЯМОУГОЛЬНЫХ КАНАЛЬНЫХ ВЕНТИЛЯТОРОВ



### СХЕМА МОНТАЖА КРУГЛЫХ КАНАЛЬНЫХ ВЕНТИЛЯТОРОВ

